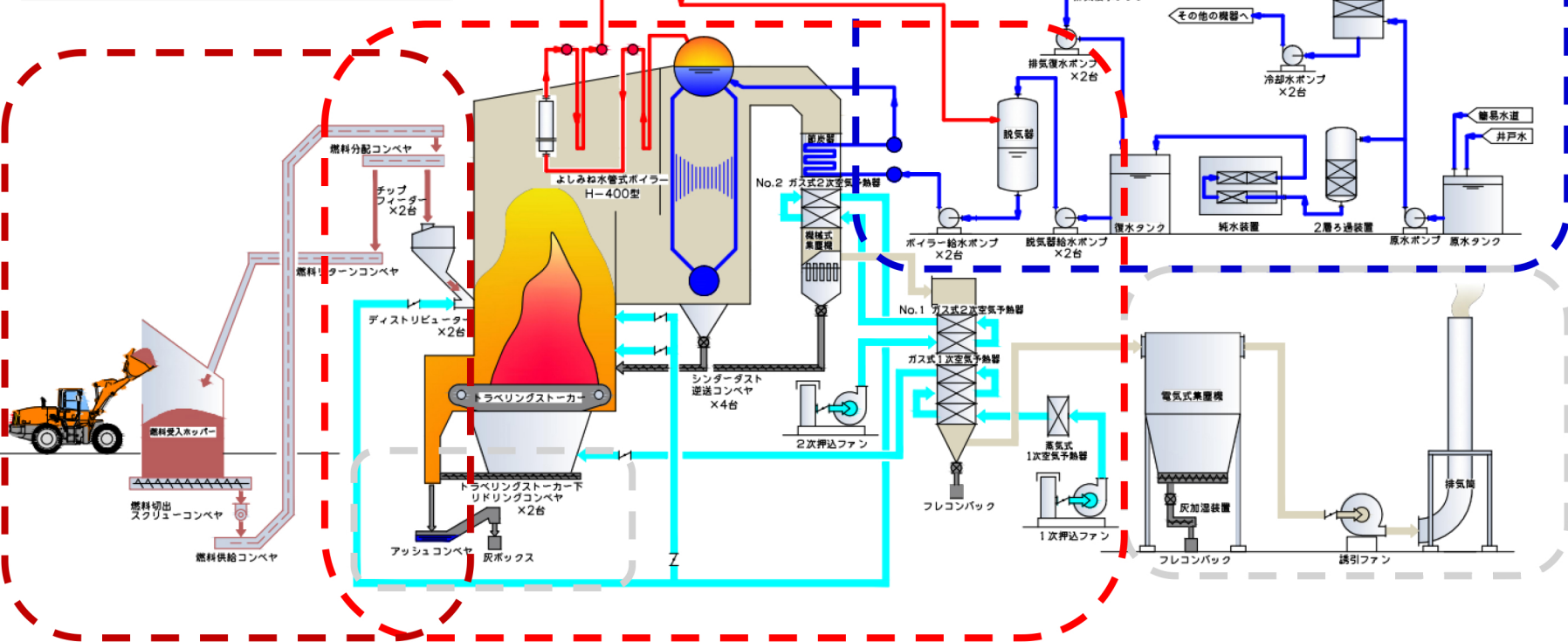


リエネ東松山バイオマス発電所全体フロー

- 蒸気系統
- 水・給水系統
- 燃焼空気系統
- 燃焼ガス系統
- 電気系統
- 燃料系統

3. タービン・発電機

4. 水処理



1. 燃料供給

2. ボイラ (燃焼)

5. 排ガス、灰処理